

## NESS Löschanlagen

### Löschen und kühlen von Thermalölbränden in Erhitzern

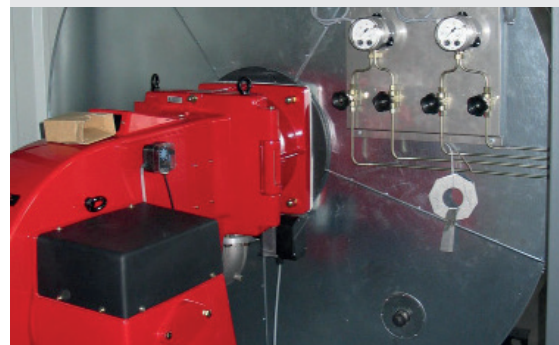
In Wärmeträgerölanlagen wird Wärmeträgeröl oberhalb seines Flammpunkts verwendet. Bei einem ungeplanten Austritt – beispielsweise durch ein Leck in der Rohrwendel des Erhitzers – beginnt das Öl schnell zu brennen. Einmal entzündet, brennt es auch bei ausgeschaltetem Brenner, solange genügend Sauerstoff vorhanden ist und Wärmeträgeröl austritt.

Es gibt zwei effektive Arten, solch einen Brand zu löschen: Entweder mit Argon oder mit Wassernebel. Bei beiden Varianten wird dem Feuer der Sauerstoff entzogen, damit es erlischt. Beim Eindüsen von Wasser wird durch dessen Verdampfung der Erhitzer zusätzlich gekühlt.

Durch diese Temperaturabsenkung wird eine erneute Entzündung verhindert und der gelöschte Brandherd ist problemlos zugänglich.

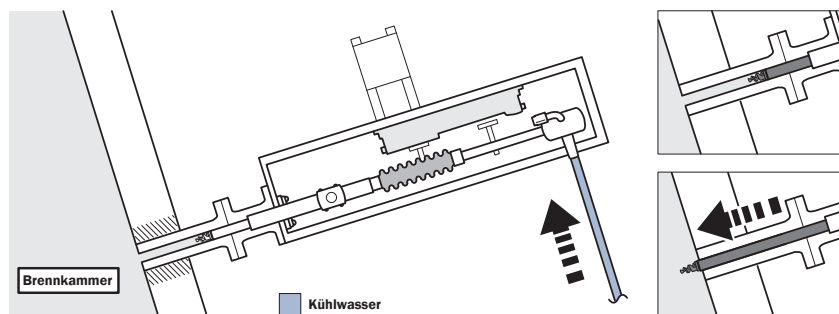
### Ihre Vorteile im Überblick

- Automatisches Löschesystem
- Ausfallsicher
- Nachrüstbar
- 2-in-1 Lösung -  
Lösch- und Kühlanlage



Erhitzer mit vorbereitetem Feuerlöschanschluss

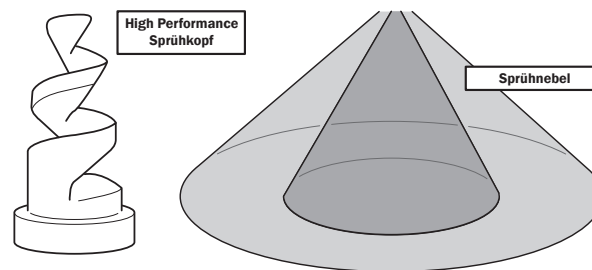
Funktionsweise Lösch- und Kühlsystem mit Wassernebel:



Zwei effektive Arten zum Löschen eines Brandes

**#1 Wassernebel:**  
Durch das Verdampfen des feinen Sprühnebels wird der Brandherd zusätzlich gekühlt

**#2 Argon:**  
Erstickt den Brand durch Sauerstoffentzug



## Für den Fall der Fälle optimal gewappnet

In einem heißen Wärmeträgerölerhitzer laufendes Wärmeträgeröl kann auch ohne Flamme gefährlich sein. Leichtsieder, die bei einer Temperatur von 250°C oder darunter verdampfen, können sich im Inneren des Erhitzers sammeln. Zusammen mit dem Sauerstoff in der Luft können sie ein explosives Gemisch bilden, welches sich auf heißen Oberflächen entzünden kann.

### **NESS Lösch- und Kühlanlage Wassernebel (NEWM)**

Die NESS Lösch- und Kühlanlage sprüht einen sehr feinen Wassernebel in den heißen Erhitzer. Dies spült das Erhitzervolumen, reduziert die Sauerstoffkonzentration und kühlt gleichzeitig den Erhitzer, durch die Verdampfung der Wassertropfen. Der Sprühkopf für den Wassernebel wird im Brandfall vollautomatisch mit einer

Lanze in den Brenner gefahren, kann aber auch manuell ausgelöst werden. Ein automatisches Selbsttestprogramm prüft die reibungslose Funktion regelmäßig.

### **NESS Argon Löschanlage (NEA)**

Ist ein Brand ausgebrochen, kann dieser mit dem Entzug von Sauerstoff in der Wärmeträgerölanlage erstickt werden. Argon als Inertgas eignet sich durch seine Eigenschaften am besten dafür. Es ist deutlich schwerer als Luft, wodurch sich Erhitzer durch ihren geschlossenen Boden am besten fluten lassen.

Bei der Einrichtung der Löschanlage muss auf die richtige Dimensionierung geachtet werden, um das benötigte Gasvolumen zu ermitteln. Die Löschanlage arbeitet vollautomatisch, kann aber auch manuell ausgelöst werden.